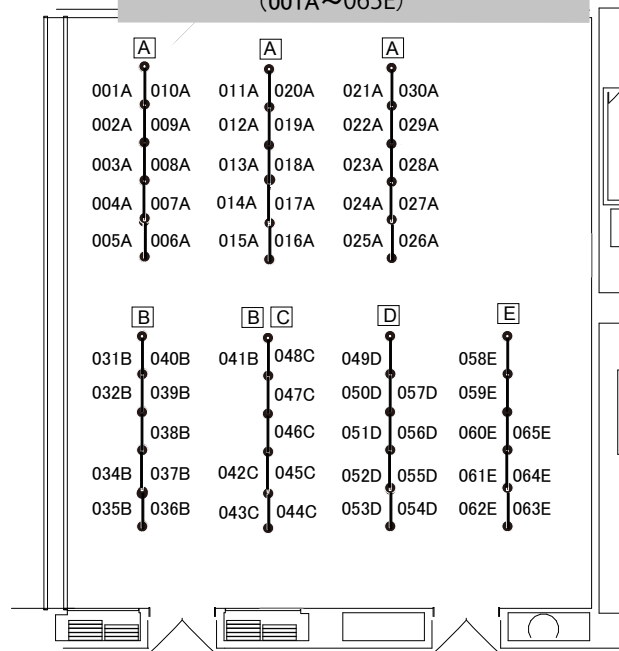


ポスターセッション会場1 大会議室102  
(001A~065E)



ポスターセッション会場2 多目的ホール  
(066F~281X, S型・U型課題)

